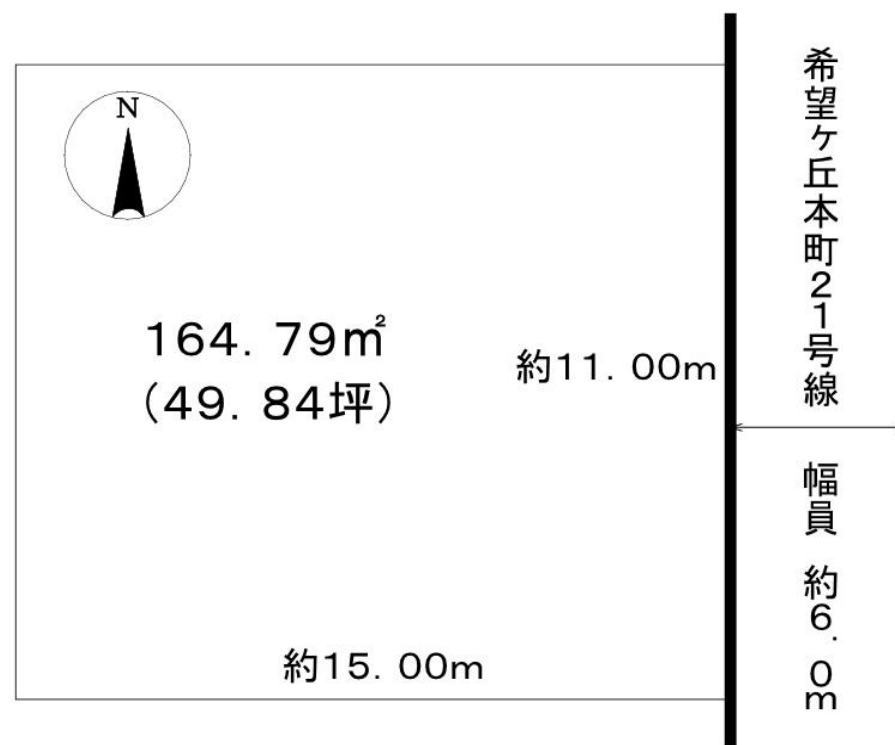
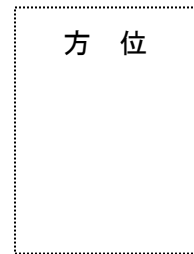


建築条件 有 <input type="checkbox"/> 無 <input checked="" type="checkbox"/>	価格	550 万円	
坪単価	万円		
所在地	甲賀市甲南町希望ヶ丘本町 四丁目2649番5		
交通	JR草津線 甲南駅		
	市バス 希望ヶ丘本町五丁目 停歩2分		
土地面積	公・実 164.79m ² (49.84坪)		
地目	宅地		
都市計画	調整区域	建ぺい率	70%
用途地域		容積率	200%
他の制限	都計法第43条申請許可後建築可 他		
現況	<input checked="" type="checkbox"/> 更地 上物有		
設備	<input checked="" type="checkbox"/> 電気	<input checked="" type="checkbox"/> 上水道	<input checked="" type="checkbox"/> 下水道 浄化槽(集中・個別)
	汲取	<input checked="" type="checkbox"/> 側溝	都市ガス <input checked="" type="checkbox"/> LPG(集中・個別)
接道	<input checked="" type="checkbox"/> 一方 角地 二方 三方		
	東側	幅員 約6.0m	側 幅員 約 m
引渡	<input checked="" type="checkbox"/> 公道	私道(位置指定 有・無)に 約11.0m 接面	
	即時	<input checked="" type="checkbox"/> 相談	期日指定 (年 月)
備考	<ul style="list-style-type: none"> ■売主の契約不適合責任免責・現状有姿取引 ■下水道について、前面道路からの引き込みはありません。建築時に市に確認・ご相談ください。 		

★希望ヶ丘本町
★建築条件なし
★土地約49.84坪



※上記は概略図につき、現況と相違がある場合は現況が優先します。

ニシムラ 滋賀県知事(14)第494号 滋賀県宅建協会々員

《仲介》

リビングステーション

フリーダイヤル

0120-65-6880

〒528-0005 滋賀県甲賀市水口町的場96(水口中学校前) 西村建設(株)甲賀支店
TEL(0748)65-6880 FAX(0748)65-6881